



## DD SILVER ET2 SECHOIRS ROTATIFS

DD-11/ DD-16/ DD-23



### EASY TOUCH 2

Ecran tactile 4,3" convivial et programmable ET2 (écran 7" en option)  
Connexion USB. Logiciel PC gratuit pour la programmation, la traçabilité, l'analyse de données...  
Affichage de vidéos (pubs, instructions, etc.)  
37 langues disponibles



### FONCTIONNALITES

Inversion de sens du tambour standard  
Tambour inox standard  
Variateur de fréquence standard



### EFFICIENCE

DOUBLE FLUX D'AIR - axial et radial  
Grand filtre à peluches tiroir



### POLYVALENCE

Fait-sur-mesure - personnalisation  
WET CLEANING  
OPL > SELF - Modèle OPL standard facilement transformable en version libre-service



### CONNECTIVITE

Service technique à distance  
Gestion de blanchisseries: OPL et SELF  
Paiement à distance



### ERGONOMIE

Filtre à peluches tiroir en inox  
Grand diamètre de porte  
Sens d'ouverture de porte ajustable sur site



### MAINTENANCE

Panneau articulé : accès facile et ergonomique  
Menu technique : statistiques, alarme, autotest, récupération de données pour les techniciens et la maintenance



### AUTRES

Carrosserie en skinplate gris, aspect inox  
Transmission directe par motoréducteur  
SOFT DRY - Nouvelles perforations du tambour  
COOL DOWN - anti-froissement en fin de cycle  
Chauffage électrique, gaz ou vapeur  
Homologation CE

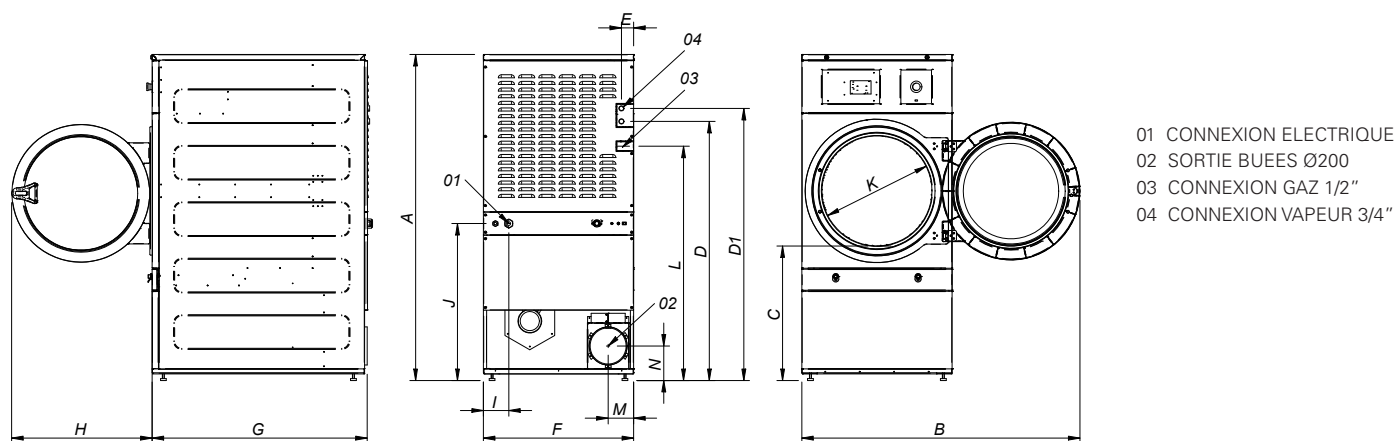


## OPTIONS

- CARE DRY - Contrôle de l'humidité intelligent avec nouveau contrôle de température à l'entrée d'air du tambour
- Option écran tactile 7"
- Hublot double vitrage
- Ouverture de porte opposée
- SPRINKLER - Système anti-incendie
- Nouveau système de dosage / vaporisation
- Imprimante
- Kit communication Danube Online
- Modèle tropicalisé
- Carrosserie en inox AISI 304
- Panneau frontal en inox AISI 304
- Batterie vapeur en inox
- Batterie vapeur basse pression
- Emballage bois
- Silencieux extraction Ø 200 mm
- Panneau d'arrière entrée d'air externe avec filtre
- Tension marine pour modèles électriques: 440V III 50/60 Hz sans neutre

DONNEES TECHNIQUES	UNIT.	DD-11 SILVER ET2	DD-16 SILVER ET2	DD-23 SILVER ET2			
<b>CAPACITE</b>							
Capacité 1/18	Kg	12	18	26			
Capacité 1/20	Kg	11	17	23			
Production horaire SILVER*	Kg/h	28,6	31,9	40,6			
Capacité d'évaporation SILVER*	l/h	14,5	16,3	20,4			
<b>TAMBOUR</b>							
Ø Tambour	mm	750	750	855			
Ø Porte	mm	574	574	574			
Hauteur centre porte	mm	976	976	1.030			
Hauteur bas de porte	mm	689	689	743			
Longueur tambour	mm	475	746	800			
Volume tambour	l	210	330	460			
<b>PUISSANCES</b>							
Moteur tambour	Kw	0,37	0,37	0,37			
Moteur ventilateur SILVER	Kw	0,25	0,25	0,55			
Chauffage électr. TOUTES GAMMES	Kw	12	18	24			
Puis. élec. totale (mod élec) SILVER	Kw	12,67	18,67	24,97			
Chauffage gaz TOUTES GAMMES	Kw	20,51	20,51	31			
Puis. totale élec. (mod. gaz) SILVER	Kw	0,67	0,67	0,97			
Chauffage vapeur TOUTES GAMMES	Kw	30	30	49,2			
Puis. élec. totale (mod. vapl) SILVER	Kw	0,67	0,67	0,97			
<b>CONNEXIONS</b>							
		ELECTR.	VAP / GAZ	ELECTR.	VAP / GAZ	ELECTR.	VAP / GAZ
Tension 230V - I + N + T	N° x mm2 / A	3 x 35 / 63A	3 x 1,5 / 20A	-	3 x 1,5 / 20A	-	3 x 1,5 / 20A
Tension 230V - III + T	N° x mm2 / A	4 x 10 / 40A	3 x 1,5 / 20A	4 x 16 / 63A	3 x 1,5 / 20A	4 x 25 / 80A	3 x 1,5 / 20A
Tension 400V - III + N + T	N° x mm2 / A	5 x 4 / 25A	3 x 1,5 / 20A	5 x 10 / 32A	3 x 1,5 / 20A	5 x 10 / 40A	3 x 1,5 / 20A
Ø Entrée gaz	BSP	1/2"		1/2"		1/2"	
Ø Entrée vapeur	BSP	3/4"		3/4"		1"	
Ø Condensats (modèle vapeur)	BSP	3/4"		3/4"		1"	
<b>DIMENSIONS / DIMENSIONS D'EMBALLAGE</b>							
Largeur nette / Largeur brute	mm	785 / 865		785 / 865		890/970	
Profondeur nette / Profondeur brute	mm	855 / 940		1.125 / 1.210		1.255/1.345	
Hauteur nette / Hauteur brute	mm	1.694 / 1.840		1.694 / 1.840		1.812/1.940	
Hauteur sans batterie de chauffe	mm	-		-		-	
Poids net / Poids brut	Kg	172 / 180		187 / 200		210/230	
<b>AUTRES</b>							
Débit d'air max; SILVER	m3/h	850		850		1.200	
Ø Extraction buées	mm	200		200		200	
Niveau sonore SILVER	dB	64		64		65	

\*Variable selon le type de chauffage, la propreté du filtre ou le type d'extraction.



- 01 CONNEXION ELECTRIQUE
- 02 SORTIE BUEES Ø200
- 03 CONNEXION GAZ 1/2"
- 04 CONNEXION VAPEUR 3/4"

	A	B	C	D	D1	E	F	G	H	I	J	K	L	M	N
DD-11	1694	1447	689	1354	1422	68	785	855	735	95	821	575	1226	133	180
DD-16	1694	1447	689	1354	1422	68	785	1125	735	95	821	575	1226	133	180
DD-23	1812	1552	743	1430	1532	112	890	1255	735	205	862	575	1344	133	180